

Digital kylbänk

Kylbänk. Ecostore HP 6 x 1/2 draglådor. -2+10°C

Produkt # _____

Modell # _____

Namn # _____

SIS # _____

AIA # _____



710053 (EH3HBBBB)

Kylbänk. Ecostore HP Premium 6 x 1/2 draglådor. -2+10°C. Inbyggd kompressor. 440L. R290.

Kort specifikation

Pos.

Kylbänk med 6x1/2 draglådor. Toppskiva 50mm. Rostfritt stål AISI 304 både invändigt och utvändigt. Inbyggd kompressor, ventilerad drift, automatisk avfrostning. El mikroprocessor med extern digital temperatur display. Automatisk avfrostning. Arbetstemperatur från -2°C till +10°C. CFC och HCFC fri. Köldmedium R290. Energiklass A

Huvudfunktioner

- Prestanda och temperatur i enlighet med 5-HEAVY DUTY (omgivningstemperatur 40°C), enligt EN16825:2016-protokollet.
- Justerbart temperaturområde -2 till +10 °C för lagring av kött, fisk och mejeri.
- Stor digital display med fuktighetsvalknapp (3 förinställda nivåer), skåpstemperatur och inställning, manuell aktivering av avfrostningsprogram och turboavfrostningsprogram (för att snabbkyla varma produkter).
- Optiflow: det intelligenta luftcirkulationssystemet anpassar luftflödet för bästa kylresultat och jämn temperatur.
- Öm installationsutrymme: kylaggregat ger prestanda med frontventilation. Denna unika lösning möjliggör installation mot vägg eller sida vid sida med andra enheter, även vid kylenhetsida för att maximera köksutrymmet.
- Kombination av dörrar och lådor för att passa alla installationer, med möjlighet att ändra på plats. Kompressor på höger sida vid förfrågan.
- Fötter av rostfritt stål för att ge 150 mm (-5/+50mm) utrymme för att underlätta rengöring av golvet.
- Helt löstagbar kylenhetsida för att underlätta underhåll.
- Extern bottenpanel i rostfritt stål.
- Kylenhetsida i fronten för enkel åtkomst till komponenter.
- Extern baksida i galvaniserat stål.
- HACCP-kontroll med alarm och historik.
- Lutningssäkrade skenor kompatibla för GN 1/1 behållare.
- Självstängande dörrar i rostfritt stål (< 90°).
- Certifierad enligt CE säkerhetskrav.
- Förberedd för RS485-porten för att underlätta anslutningen till dator och inbyggda HACCP-system.
- Automatisk förångning av kondensvattnet via varm gas.
- Redo för connectivity-anslutning som ger remote tillgång till data (kräver extra tillbehör).
- [NOT TRANSLATED]

Konstruktion

- Bänkskiva i AISI 304 rostfritt stål med tjocklek 50 mm.
- Vid behov kan toppen tas bort för att underlätta hantering under installation (vid smala dörrar).
- Droppfri profil på bänkskivekant i rostfritt stål.
- Invändig bas med rundade hörn, pressad från ett enda stycke.
- Enkel rengöring och hög hygien tack vare de rundade innerhörn och enkelt löstagbar inredning.
- Intern struktur med 15 laddningspositioner (3 cm stigning) lämplig för GN 1/1, vilket ger högre nettokapacitet och större lagringsutrymme.
- Inre och yttre dörrar, front och sidopaneler och löstagbar arbetsyta i rostfritt stål (AISI 304).
- Inbyggd kyllenhet.
- Utvecklad och producerad i ISO 9001- och ISO 14001-certifierad fabrik.
- Visning av felkoder.
- Internal dimension of the drawers:
 - models with 2 1/2 drawers: 1st drawer (top drawer) 203x302x521 / 2nd drawer 223x302x521 (HxWxD)
 - models with 3 1/3 drawers: 1st drawer (top drawer) 98x302x521 / 2nd and 3rd drawers 118x302x521 (HxWxD)
 - models with 1/3+2/3 drawers: 1st drawer (top drawer) 98x302x521 / 2nd drawer 333x302x521 (HxWxD)

Hållbarhet



- Löstagbar trekammarlist med magnetisk ram förbättrar isoleringen och minskar energiförbrukningen.
- 90 mm cyklopentanisolering och den profilerade magnetiska 3-kammarlisten minimerar energiförlusten och kondensering samt för lägsta miljöpåverkan (GWP=3).
- Frost Watch Control: avancerad elektronik sparar energi genom att endast avfrosta då det behövs
- Köldmedium R290 för lägre miljöpåverkan (GWP=3) - CFC och HCFC fri.
- CFC och HCFC fri, köldmedia R290 för lägsta möjliga miljöpåverkan (GWP = 3).

Övriga Tillbehör

- Draglådor för ecostore kylbänkar, set om 2 st lådor för GN1/1. PNC 881058
- Draglådor för ecostore kylbänkar, set om 3 st lådor för GN1/1. PNC 881059
- Draglådor för ecostore kylbänkar, set om 2 st lådor. 1/3 +2/3 för flaskor. PNC 881071
- GN 1/1 behållare i plast H=65 MM PNC 881110
- GN 1/1 behållare i plast H=100 MM PNC 881111
- GN 1/1 behållare i plast H=150 MM PNC 881112
- Kit med 4 hjul, 100 mm (2 med broms), för 2-3 facks kylbänk. PNC 881191
- Kit med 4 hjul, 150 mm (2 med broms), för 2-3 facks kylbänk. PNC 881193
- Lås till kyl-/frysbank med 3 sektioner PNC 881243

Front

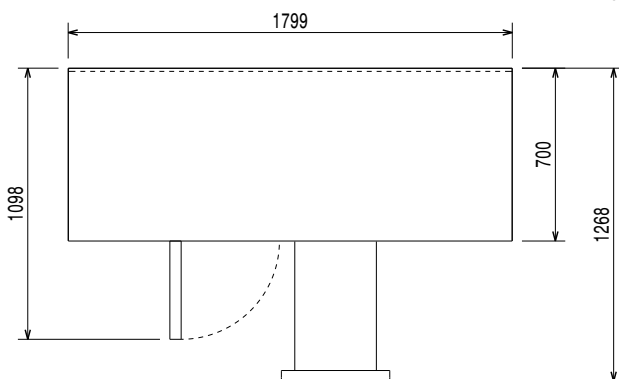


Sida



EI = Elektrisk anslutning

Topp



Elektricitet

Spänning:	710053 (EH3HBBBB)	220-240 V/1 ph/50 Hz
Effekt, max:		0.25 kW
Avfrostningseffekt:		0.22 kW
Stickkontakt typ:		CE-SCHUKO

Viktig information

Bruttokapacitet	440 liter
Nettovolym:	186 liter
Gångjärn:	
Yttermått, bredd	1799 mm
Yttermått, djup	700 mm
Yttermått, höjd	900 mm
Inre dimensioner (bredd):	1252 mm
Inre dimensioner (djup):	560 mm
Inre dimensioner (höjd):	550 mm
Nettovikt:	143 kg
Fraktvolym:	1.72 m ³
Djup med dörrar öppna:	1110 mm
Höjjustering:	-5/50 mm

Kyldata

Kontroll typ:	digital
Kompressor effekt:	1/4 hp
Kyleffekt vid förångningstemperatur:	-10 °C
Min/max luftfuktighet	40/85
Temperaturinställning min.:	-2 °C
Temperaturinställning max.:	10 °C
Driftsätt	ventilerat

Certifieringar ISO

ISO Standards:	ISO 9001; ISO 14001; ISO 45001; ISO 50001
----------------	---

Hållbarhetsdata

Effekt, min:	1.8 Amps
Energiklass:	C
Energikonsumtion/ Energianvändning under 24 timmar (E24h):	800kWh/year - 2kWh/24h
Klimatklass:	Heavy Duty (cl.5)
Energieffektivitetsindex:	35,32
Köldmedium typ:	R290
GWP Index:	3
Kyleffekt:	320 W
Köldmedia mängd:	70 g

EU's obligatoriska energimärkning fr.o.m
1 Juli 2016

Den europeiska energimärkningen för professionella kylskåp och frysskåp baseras på krav som fastställer minimikrav för energiprestanda för professionella kylskåp som säljs inom EU. Dessa krav är utformade för att driva energieffektivitet och ett miljövänligt tillvägagångssätt hos professionella brukare. Energimärkningen för professionella kyl-/frysskåp och kyl-/frysbankar som säljs över hela Europa är obligatorisk.

Viktigt: alla produkter som förbrukar energi över miniminivån får ej säljas inom EU fr.o.m. den 1 juli 2016.

